

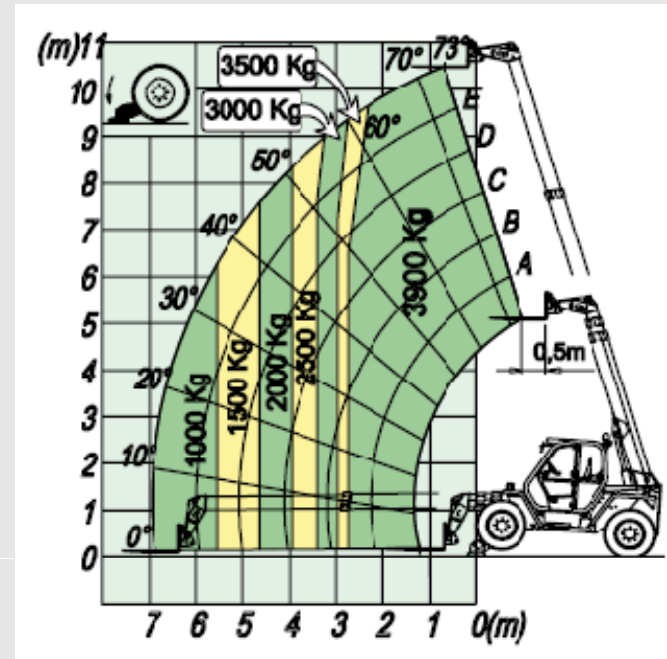
•Turbofarmer mit zwei vorderen serienmäßigen Abstützungen

Modell	Motor	Geschwindigkeit
P 39.10	Deutz 74.9 kW / 102 PS, Euro 3	7 – 20 km/h

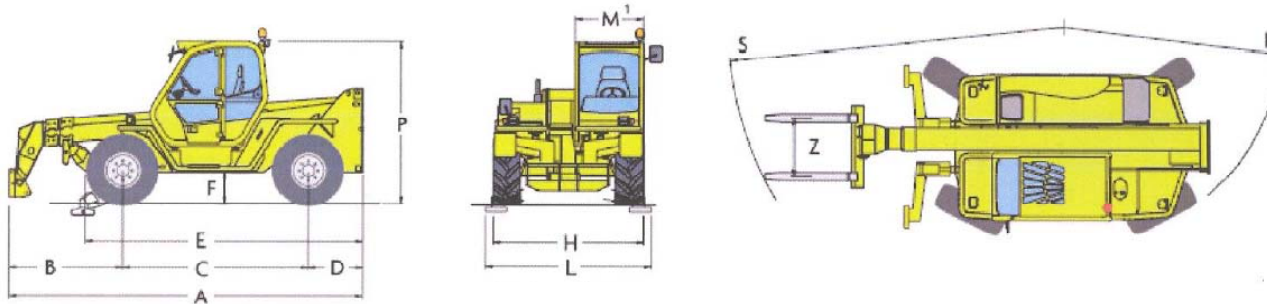
Tragfähigkeit bei max. Hubhöhe: 3,900 kg	Max. Hubhöhe: 10,500 mm
------------------------------------------	-------------------------



Reifen 405/70 – 24``



Gewicht mit Lastgabeln: 7,600 kg	Max. Tragfähigkeit: 3,900 kg	Max. Reichweite: 6,9 m	Tragfähigkeit bei max. Reichweite: 1,000 kg
----------------------------------	------------------------------	------------------------	---------------------------------------------



Länge (mm) => A	4,510
Radabstand (mm) => C	2,750
Bodenfreiheit (mm) => F	505
Höhe (mm) => P	2,475
Innere Nutzbreite Kabine (mm) => M ¹	995
Maschinenbreite (mm) => H	2,230
Maschine mit Abstützungen (mm) => L	2,420
Wenderadius ab Lastgabeln (mm) => S	4,850
Gewicht mit Lastgabeln (kg)	7,600



**3.900 kg
max.
Tragfähigkeit**



Auswahl eines Schwingungsdämpfungs-Systems:

B.S.S → Schwingungsdämpfung am Hubzylinder

E.A.S → Schwingungsdämpfung auf der Vorderachse



B.S.S



E.A.S

Turbofarmer als Bühnen-Spezialist:

- Bühnenvorbereitung möglich
- Arbeitsbühnen 2200 mm Breite, 160 kg Tragkraft, 2 Personen oder 1200 mm breit, 200 kg Tragkraft, 2 Personen
- Dank der Abstützungen bedarf der P 39.10 keiner ausgeschäumten Reifen für die Bühnenarbeit. Der bekannte Turbofarmer-Komfort während der Fahrt bleibt erhalten.



Arbeitsbühne 1200 mm breit



Sicherheit / gute Sichtverhältnisse:

(Artikel teilweise als Option erhältlich)

- Scheibenwischer auf dem Dach
- Sonnenschutz
- Frontscheibenschutz
- Arbeitsscheinwerfer an der Kabine, 2 vorn und 2 hinten
- 2 Arbeitsscheinwerfer am Teleskoparm



Auswahl an luftgefederten Komfort-Sitzen:

- Typ KAB
- Typ GRAMMER
- Typ GRAMMER mit hoher Rückenlehne, mit Sitzheizung für Sitzkissen und Rückenlehne

