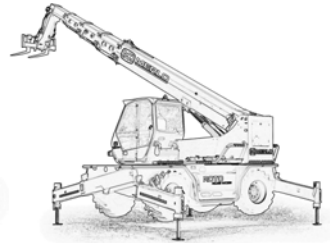


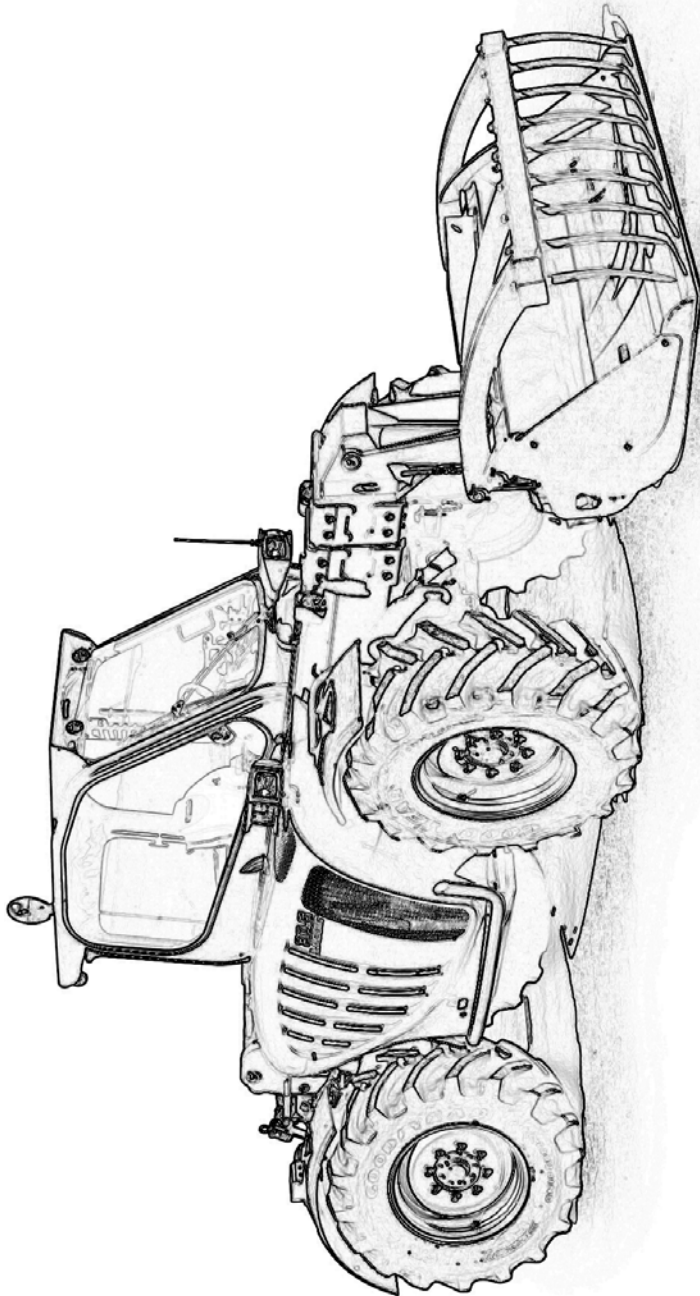
MERLO Mini-Club



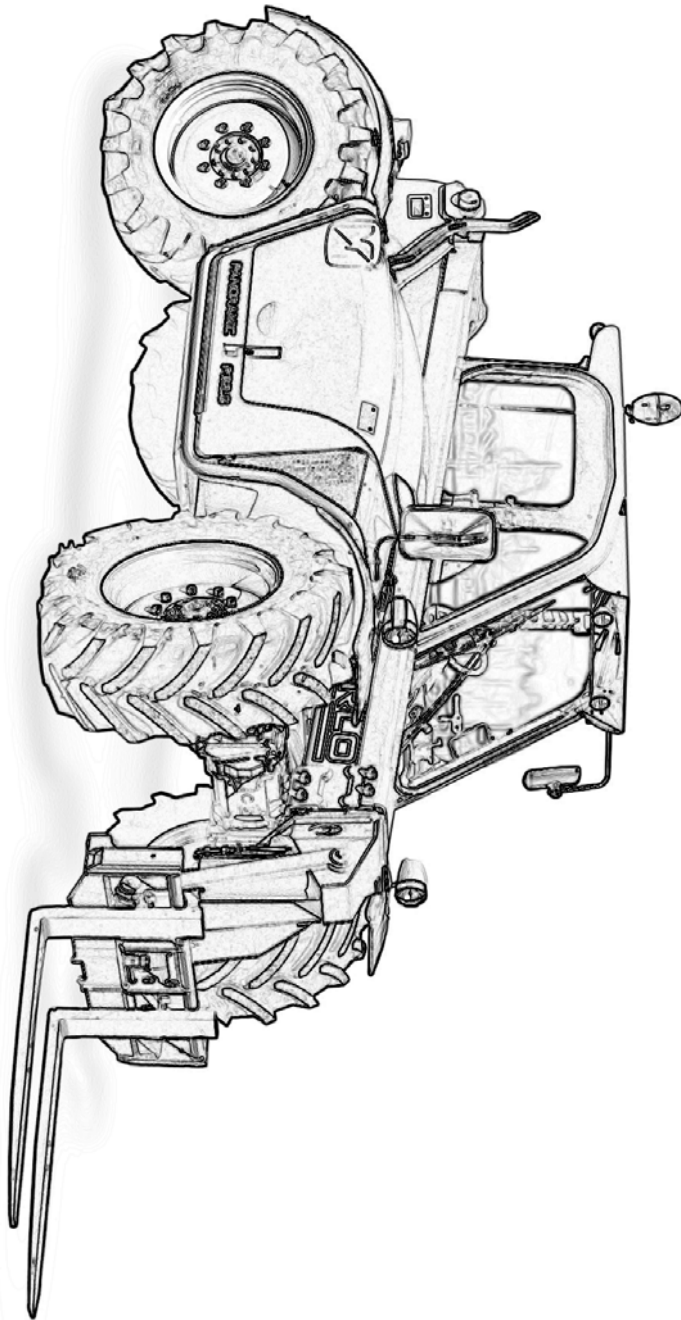
 **MERLO**  **MERLO**  **MERLO**



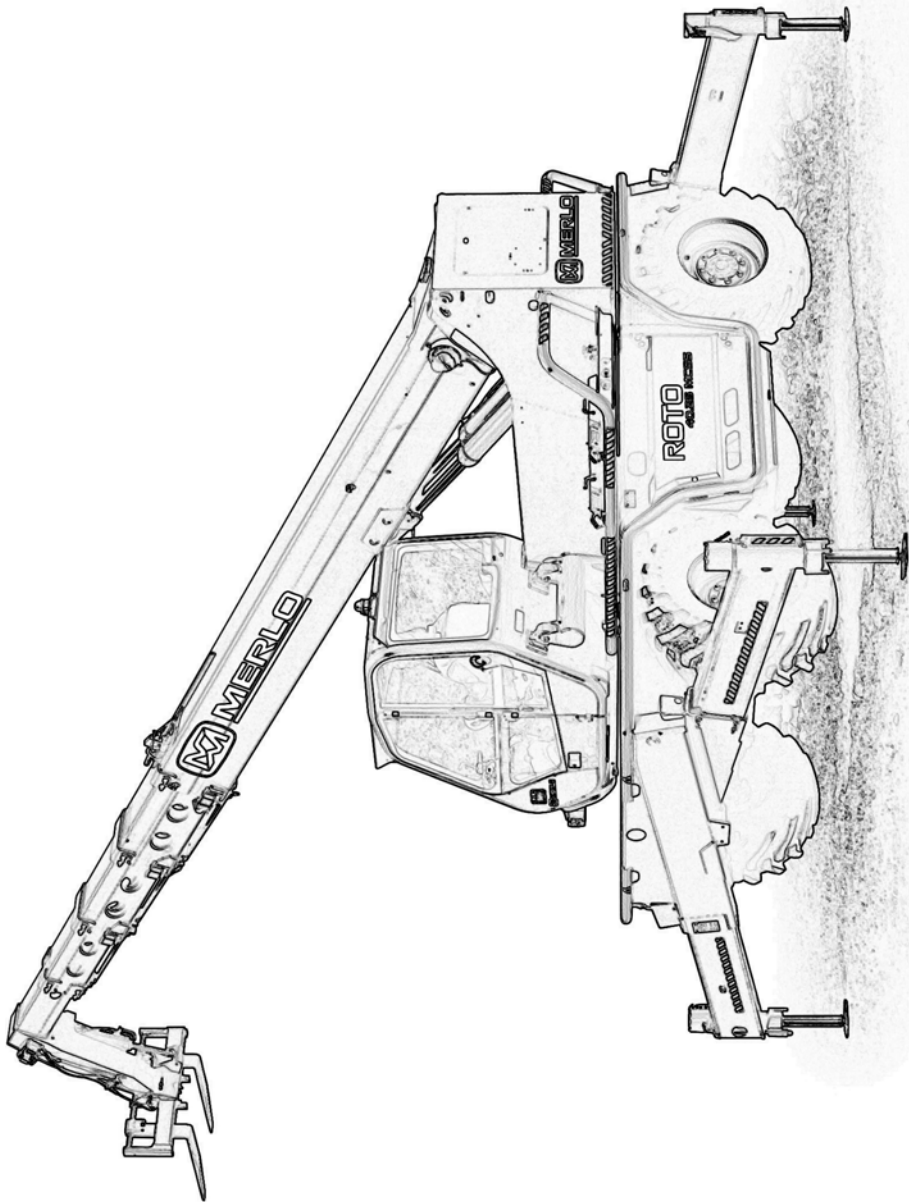
Malen mit
MERLO



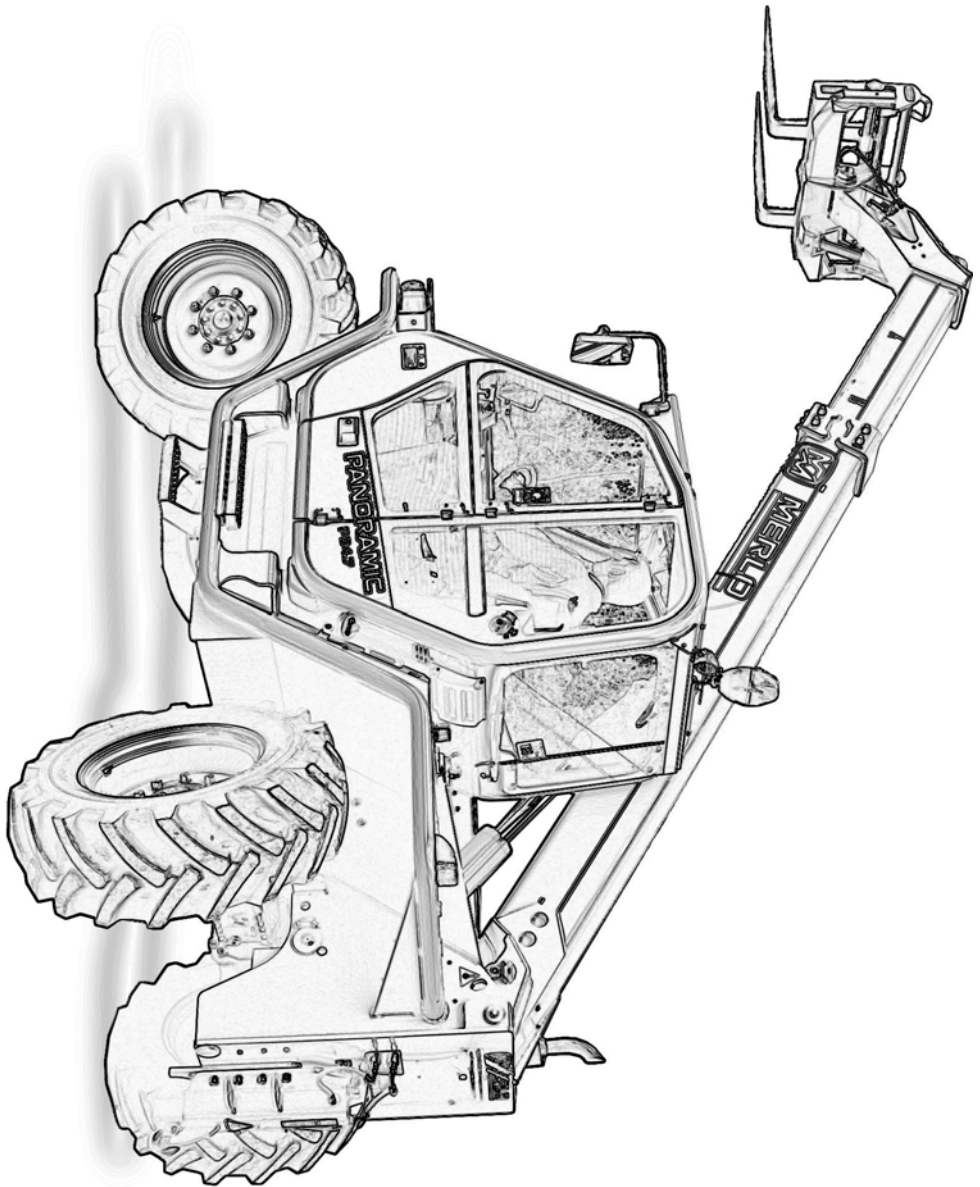
Der **Multifarmer** ist eine echte Merlo Teleskopmaschine. Weil er nicht nur am Arm, sondern auch am Heck Anbaugeräte aufnimmt, ist er ebenso ein Traktor.



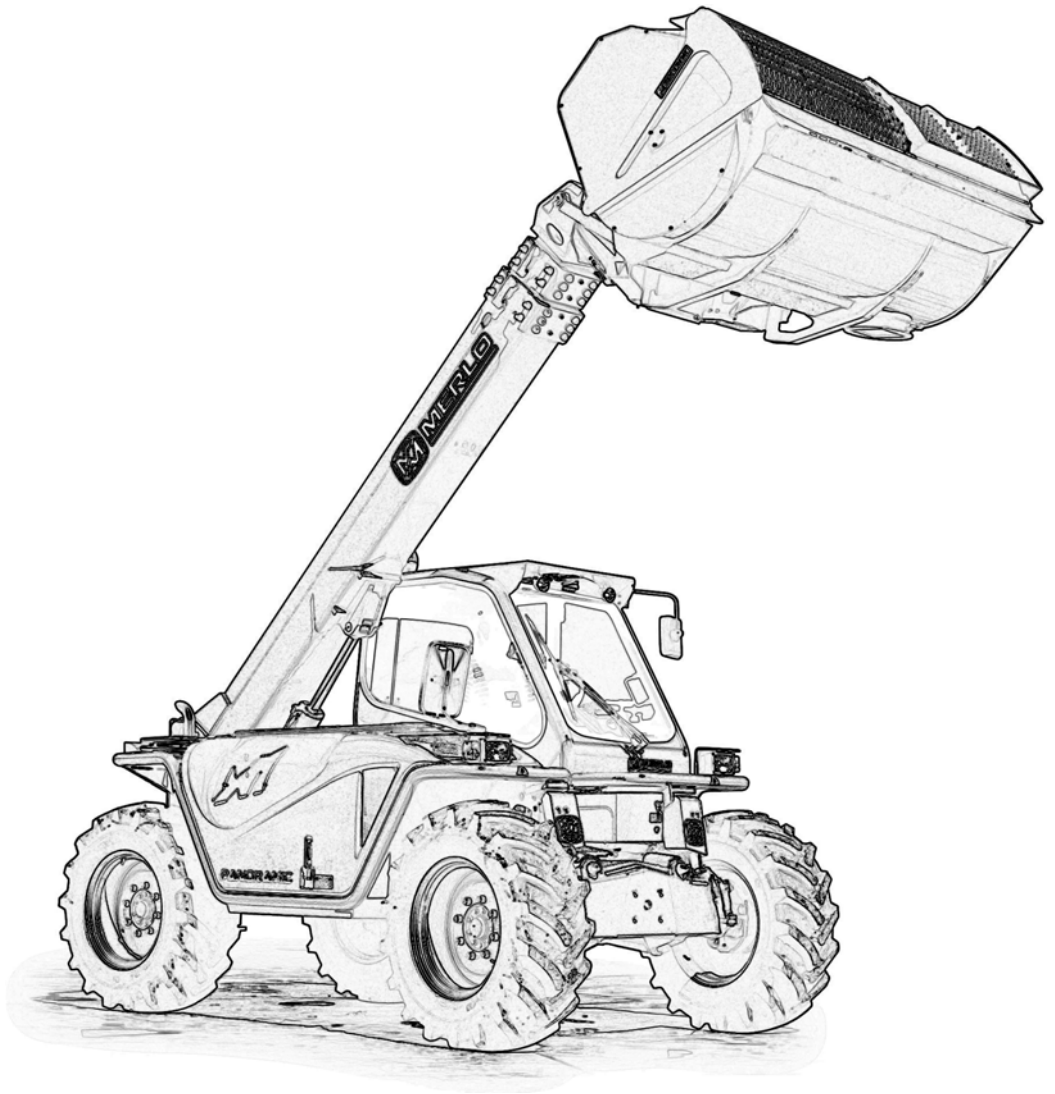
Der **P 32.6** ist einer der kleinsten Merlos. Er kann aber fast alles, was seine großen Merlo Brüder ihm vormachen. Mit seinen Mini-Abmessungen kommt er spielend leicht an die kniffligsten Einsatzstellen.



Der **Roto 40.25 MCSS** zeigt fantastische Kunststücke. Seine Kabine kann er kippen, den Oberwagen ohne Ende drehen und den Arm 25 Meter weit ausstrecken. Seine ausfahrbaren Abstützungen geben ihm auf uneben Boden Halt.



Merlo hat über 20 Modelle in seiner **Panoramic-Serie**. Sie können Gewichte von 3,4 bis 10 Tonnen stemmen.



Der **Merlo Panoramic P 34.7** hebt 3,4 Tonnen. Sein Arm reicht 7 Meter in die Höhe.



Der **Merlo Panoramic P 34.7** wiegt mit Lastgabeln 6.600 Kilogramm.

Lieber Merlo Mal-Freund,

wir von Merlo Deutschland wünschen Dir viel Spaß mit unserem Malbuch.

Natürlich sind wir jetzt sehr neugierig und möchten sehen, wie Du die Zeichenvorlage gestaltest. Was hältst Du davon, Deine schönen Bilder mit uns zu teilen? Oder hast Du noch ganz andere tolle Ideen zum Thema Merlo - eine kleine Geschichte, eine knifflige Bastelarbeit, ...?

Gern schauen wir uns **Dein kleines Kunstwerk** an. Sende es bitte an:

Merlo Deutschland GmbH
Frau Schaub
Ahrensstr. 2
D-28197 Bremen

Selbstverständlich gibt es auch ein feines **Merlo Dankeschön** dafür zurück.

Nicht vergessen! Damit unser Geschenk gut und schnell bei Dir ankommt, schreib uns bitte deutlich Deine Adresse.

Viele liebe Grüße aus Bremen sendet das

Merlo-Deutschland-Team



Merlo Deutschland GmbH

Ahrensstr. 2 D-28197 Bremen
Tel.: 0421/3992-0 Fax: 0421/3992-239
E-Mail: info@merlo.de <http://www.merlo.de>

Malen mit
MERLO